



PERSONALIZA TU CHASIS BANQUETA: FABRICAMOS A MEDIDA

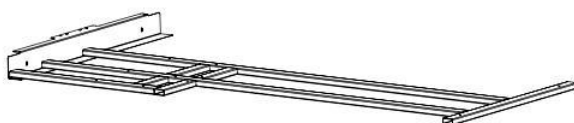
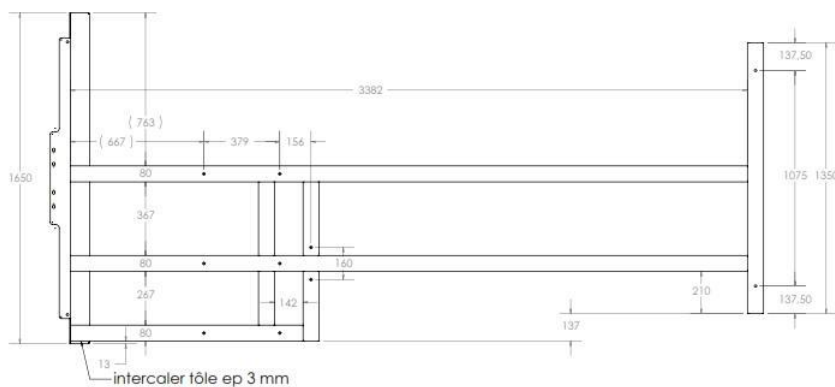
CHASIS : 2 PLAZAS Y 4 PLAZAS

Chasis banqueta 2 plazas cinturones 3 puntos homologados

Disponible con correderas longitudinales y transversales, configuración a medida



Anclaje al vehículo del chasis de banqueta y cinturones homologado para todos los vehículos, todas posiciones y todos los largos. Configuración a medida.



tube 80 x 40 x 3 S355 J2H