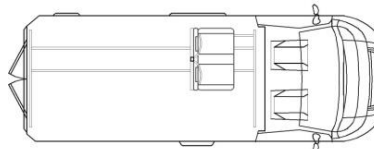


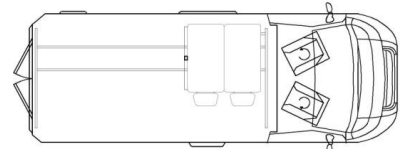
## NEPTUNE : 2 plazas traseras viaje.

(Pie de cinturones 3 puntos) CAMAS TRANSVERSALES VEHICULOS GRAN VOLUMEN

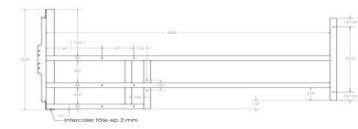
**NEPTUNE : 94,104,112,120 cm.**



DIA: POSICION COMEDOR/ VIAJE

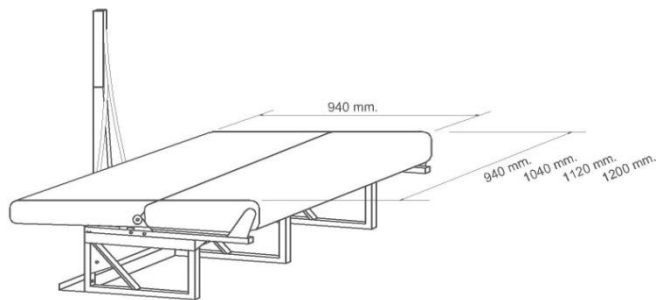
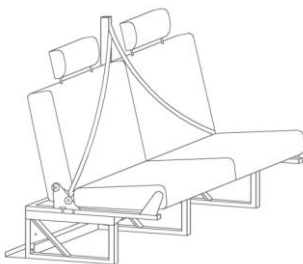


NOCHE: CAMA +PILOTO

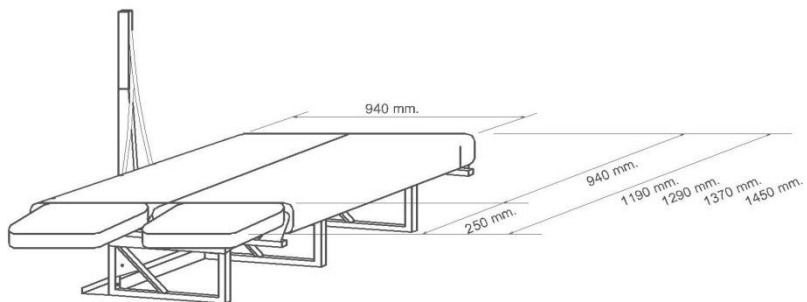
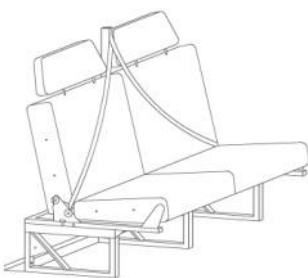


Anclaje a chasis homologado GRAN VOLUMEN todo tipo de vehículos todas las posiciones

### 2 plazas viaje con gias longitudinales reposacabezas extraible o automatico .



### 2 plazas viaje con guias longitudinales y reposacabezas convertibles cama lateral



### 2 plazas viaje con guias longitudinales + tranversales , pieza almohada lateral y reposacabezas laterales convertibles en cama

